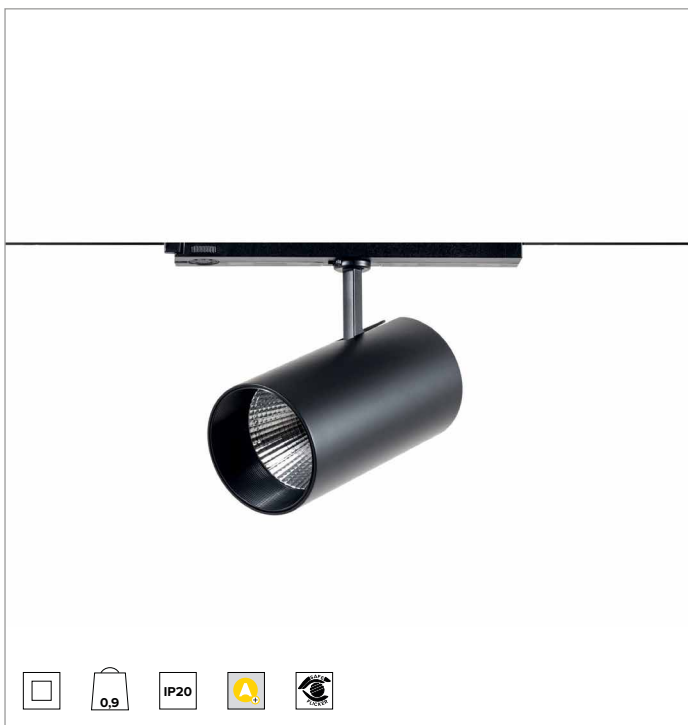
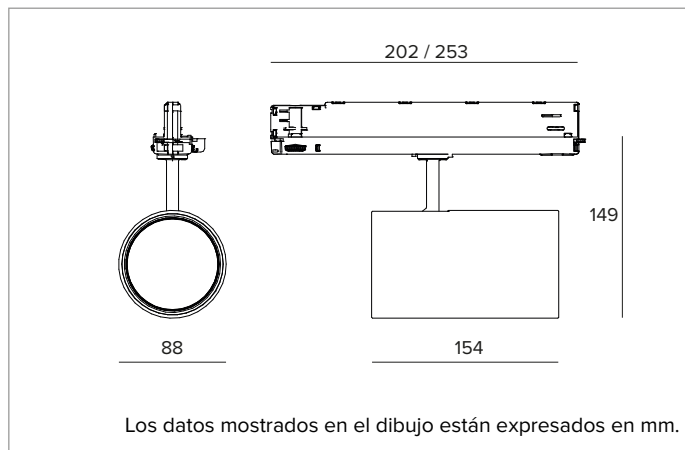


1T6601DA90 | LABEL 9 Proyector profesional orientable de LED



	4000K	H(m)	D(m)	E _{max} (lx)		
	Ra90		16°			
	Fixture Power	31W	1	0.29	20902	
	Source Flux	3838lm	2	0.57	5226	
	Fixture Flux	2779lm	3	0.86	2322	
	Efficacy	91lm/W	4	1.14	1306	
TS1856	I _{max} =5446cd/klm	I _{max}	20902cd	5	1.43	836



LÁMPARA

LED Chip on Board de alta eficiencia Ra90. 2700K-3500K bajo petición.

Clase de eficiencia energética: D

Potencia nominal: 27W

Flujo nominal: 3838lm

Índice de reproducción cromática: 90

Rf: 90

Rg: 98

CCT nominal: 4000K

SDCM: 1,5

Duración útil (L80/B10): >50000h tq +25°C

CARACTERÍSTICAS LUMINOTÉCNICAS

SP - óptica de precisión con anillo cut off negro de silicona. Reflector de facetas convexas de aluminio anodizado especular y filtro holográfico difusor.

Óptica: REFLECTOR

Apertura del haz de luz: SP

Eficiencia óptica: 72%

Flujo luminaria: 2779lm

Rendimiento luminoso: 91lm/W

Seguridad fotobiológica: Conforme al grupo de riesgo RG1 (Riesgo Bajo)

CARACTERÍSTICAS MECÁNICAS

Cuerpo de presofusión de aluminio pintado. Posibilidad de orientación del cuerpo óptico de 0° a 90° en plano vertical y de 355° en plano horizontal, con posibilidad de bloqueo mecánico de la orientación sobre el plano horizontal (bloqueo de la orientación por fricción en plano vertical).

Color y acabado: Blanco yeso

Dimensiones: D=88mm

Peso: 0,9Kg

Grado de protección: IP20

CARACTERÍSTICAS ELÉCTRICAS

Alimentación DALI para carril. Sistema de control Casambi disponible como accesorio.

Potencia luminaria: 31W

Alimentación: 220-240Vac 50/60Hz

Clase de aislamiento: CLASE 2

Tipo driver / Control: DALI

Driver incluido: Sí

Clase F: Sí

SAFE FLICKER: PstLM<1 e SVM<0,4 (IEC TR 61547-1 e IEC TR 63158), garantizando una luz más cómoda y segura

Temperatura ambiente: 0°C / +25°C

NOTAS

Brazo y adaptador de color a juego con el cuerpo del proyector. Puesta en servicio del sistema de control por APP gratuita; la intervención de un técnico especializado puede presupuestarse previa solicitud.

GARANTÍA

5 años.

ADVERTENCIAS

Luminaria diseñada para su eliminación/reciclaje al final de su vida útil. Fuente luminosa reemplazable (solo LED) por un profesional. Equipo de control reemplazable por un profesional.

En función de la continua evolución tecnológica de los componentes electrónicos, los datos indicados están sujetos a actualización por lo que es necesario solicitar confirmación al hacer el pedido.

El flujo luminoso y la potencia eléctrica presentan tolerancias +/-10% respecto al valor indicado. tq +25°C (CIE 121).

Nos reservamos el derecho de realizar cambios técnicos.

Targetti Sankey S.r.l.
Via Pratese, 164
50145 Firenze - Italy
Tel: +39 055 37911
targetti.com
targetti@targetti.com

CCIAA Firenze
Share Capital:
€ 500.000,00
VAT N. (IT):
01537660480
R.E.A: FI-275656

TARGETTI

1T6601DA90 | LABEL 9

Proyector profesional orientable de LED

Accesorios

Rejilla



Ø mm	Código
70	1T1711

Rejilla antideslumbramiento.
Estructura nido de abeja de metal pintado negro.
A completar con anillo porta accesorios A079.

Filtro



Ø mm	Código
70	1T1708

Filtro refractivo rayado hoja de luz de cristal plano.
Permite proyectar el haz de forma oval; combinado con ópticas spot el efecto de la hoja de luz aparece más marcado.
A completar con anillo porta accesorios A079.



Ø mm	Código
70	1T1709

Filtro refractivo difusor tramado de cristal plano.
Permite suavizar el efecto luminoso.
A completar con anillo porta accesorios A079.

Pantalla



Color	Código
●	A079

Anillo porta accesorios de policarbonato negro.

Cut-off



Ø mm	Código
80	1T3142

Cut-off Tube.
Permite enfocar la emisión eliminando el fall-off del haz de luminoso.

Sistemas de control



Código

2T0131

Extensor IP20: unidad de control inalámbrica para driver LED con interfaz de atenuación DALI (o 1-10V) basada en la tecnología Casambi.
Dispone de una salida DALI2 a través de la cual se pueden controlar hasta 40 luminarias.
Añadiendo una ulterior fuente de alimentación DALI BUS externa, se pueden controlar hasta 64 dispositivos.
El extensor IP20 está preajustado al perfil DALI broadcast, es decir, todas las luminarias conectadas a él son regulables al mismo nivel.
Además del DALI broadcast, hay otras modalidades de operación disponibles, como:

- EXTENDER DALI 8CH
- EXTENDER DALI Tunable White
- EXTENDER 0/1-10V
- EXTENDER DALI 4CH
- EXTENDER DALI DT8 Tunable White

En función de la continua evolución tecnológica de los componentes electrónicos, los datos indicados están sujetos a actualización por lo que es necesario solicitar confirmación al hacer el pedido.
El flujo luminoso y la potencia eléctrica presentan tolerancias +/-10% respecto al valor indicado. tq +25°C (CIE 121).

Nos reservamos el derecho de realizar cambios técnicos.

Targetti Sankey S.r.l.
Via Pratese, 164
50145 Firenze - Italy
Tel: +39 055 37911
targetti.com
targetti@targetti.com

CCIAA Firenze
Share Capital:
€ 500.000,00
VAT N. (IT):
01537660480
R.E.A: FI-275656

TARGETTI